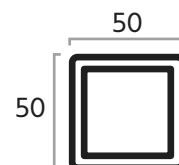
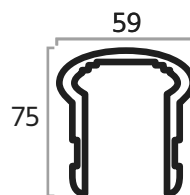
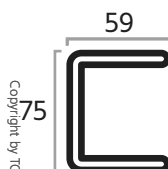
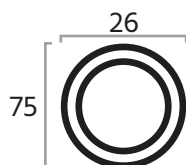


I profili per **SISTEMA PARAPETTO TRIGLASS®** rinforzati con fibra di vetro e/o carbonio, rappresentano una parte dei profili pultrusi realizzati da Top Glass. Disponibili a stock, i parapetti in vetroresina, a differenza di quelli costruiti con altri materiali, sono **leggeri, facili da montare e non necessitano verniciature e manutenzioni periodiche**.

Vengono utilizzati principalmente in impianti petrolchimici, off-shore, dissalatori, torri di raffreddamento industriale, nelle stazioni e nelle cabine elettriche, negli impianti di trattamento acque e rifiuti, nel settore ferroviario, navale e nelle telecomunicazioni.



Copyright by TOP GLASS Industries S.p.A. © All rights reserved 9/2018

Dimensioni nominali: mm

<b>CORRIMANO</b>	<b>59 x 75</b>
<b>SCATOLATO</b>	<b>50 x 50 x 5</b>
<b>SEZIONE C</b>	<b>60 x 60 x 5</b>
<b>TUBO</b>	<b>26 x 19</b>
<b>BATTIPIEDE</b>	<b>150 x 15 x 3</b>

Dimensioni nominali: mm

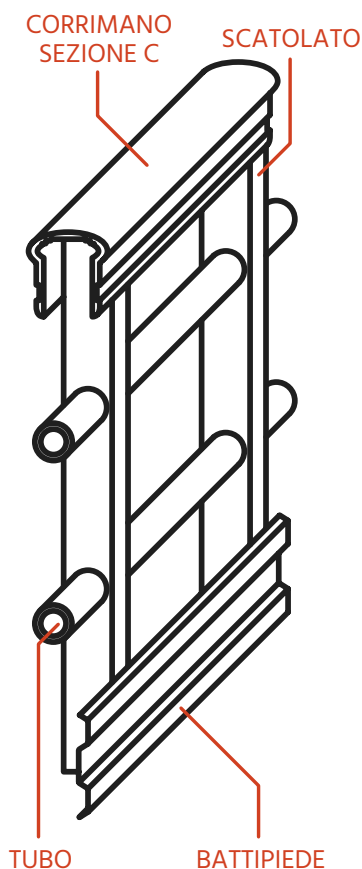
**IN ROSSO** dimensioni disponibili a magazzino (salvo il venduto)

**SPECIFICHE PROFILI A MAGAZZINO:**

LUNGHEZZA A STOCK: 6.000 mm

COLORE A STOCK: GRIGIO

MATRICE POLIESTERE STANDARD



# PROFILI PER RECINZIONI TRIGLASS®

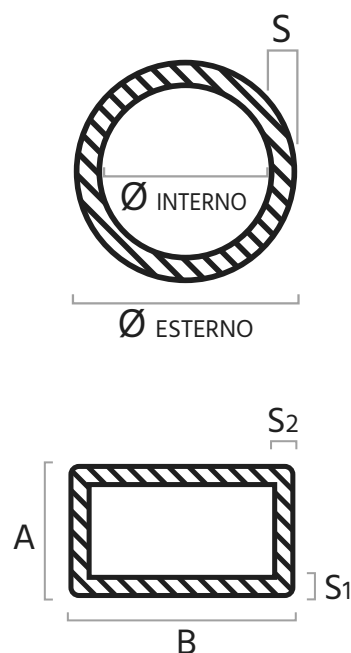
I profili per **RECINZIONI TRIGLASS®** rinforzati con fibra di vetro e/o carbonio, rappresentano una parte dei profili pultrusi realizzati da Top Glass.

I profili per recinzioni sono particolarmente adatti per aree estese dove è richiesta un'installazione **veloce** e che non richieda specifici sistemi di fissaggio, con l'ulteriore vantaggio di **non necessitare di manutenzioni ordinarie e straordinarie**.

Grazie alle loro **proprietà isolanti** proteggono dalle scariche elettriche, mentre la **radiotrasparenza intrinseca** della vetroresina li rende unici per usi aeroportuali e per stazioni radio dove la più piccola interferenza può compromettere la sicurezza del luogo stesso.

## PROFILI ADATTI ALLA COSTRUZIONE DI RECINZIONI:

TUBO	SCATOLATO
40 x 32,6	50 x 50 x 5 x 5
40 x 35	50 x 25 x 3 x 3
50 x 40	58 x 25 x 3 x 3
50 x 42	60 x 30 x 2,5 x 3
60 x 50	70 x 70 x 4 x 4
60 x 54	70 x 70 x 5 x 5
76 x 70	73 x 25 x 3 x 3,5



### Dimensioni nominali: mm

**IN ROSSO** dimensioni disponibili a magazzino (salvo il venduto)

**IN GRIGIO** dimensioni disponibili **su commessa** prodotte appositamente con un'ampia gamma di rinforzi, di resine e colori ed in base a **lotti minimi** che variano per ciascun profilo

### SPECIFICHE PROFILI A MAGAZZINO (in rosso):

LUNGHEZZA A STOCK: 6.000 mm

COLORE A STOCK: BIANCO (tubo) GRIGIO (scatolato)

MATRICE POLIESTERE STANDARD

### NOTE:

- PER ULTERIORI DETTAGLI TECNICI RELATIVI AI PROFILI CONSULTARE LA SCHEDA NR. **8 E 9**



TOP GLASS Industries S.p.A.

Via dei Soldani, 3 - 23875 Osnago (Lecco) - ITALY

Ph. +39 039 95223.1 / Fax +39 039 587787 Email: info@topglass.it

[www.topglass.com](http://www.topglass.com)